

Installation and Operating Instructions  
安裝及操作說明書



**AQA nano**

奈米防垢能量活水設備

For You and Planet Blue.



親愛的顧客：

感謝您購買BWT最新世代的奈米防垢能量活水設備。該設備不僅讓您進入BWT奈米結晶體的科技殿堂更讓您及您的家人享受無與倫比的用水樂趣。

**BWT的舒適提供：**AQA nano無需人工操控，您可以完全依靠內建微電腦來提醒您年度維護需求。

**BWT的安全防護：**可防止硬度值20。dH已下的水垢沉積及水管阻塞所造成的不必要衛生風險。

**BWT的用水保證：**您仍可享有水中所有珍貴且必需的礦物質營養素如鈣及鎂。您的飲用水成份完全不受改變。

**BWT的售服保固：**您可以坐下來好好享受擁有最強勢品牌所提供的商品，並享有歐盟市場領導者所提供的售服保固。注意：如要進行任何操作時，請詳閱本操作說明書以避免造成任何設備損害。

## 產品說明

### AQA nano奈米防垢能量活水設備

AQA nano是藉由奈米結晶體的形成，並結合最新科技的內建微電腦控制模組及連結另件所開發的奈米防垢能量活水設備。為確保維護之方便性，強烈建議在AQA nano奈米防垢能量活水設備的管路前後端，都裝上堅固可靠的止水閥件。

## 產品功能

### 水垢防護

AQA nano是藉由奈米結晶體的形成來達到抗垢活化功能，設備中含有可導電與不可導電之分子所組成之濾芯模組，精準的控制不同電流/伏特之脈衝，形成水垢與碳酸間的平衡狀態而結成碳酸鈣的奈米結晶體，由於這些奈米結晶體非常的小且帶有電性，因此不會互相結合，還可吸附住水垢分子，讓水垢不會沉積在管路內或熱水器中。最重要的是原來水中成份完全不會改變。

## 應用領域

AQA nano最主要是用來抗垢防護，其防垢範圍可高達硬度值20。dH，同時出水端的加熱系統對水溫的加熱不得超過80°C。請遵照各類安裝需求、限制及各國法規（如DIN、VDE、DVGW、OEVGW、SVGW、WVU及EVU等）執行安裝。安裝地點必須不會結霜，遠離40°C以上熱源，並遠離各種化學物品。

## 安裝需求

請參閱所有相關安裝法規，一般規範，衛生需求，及技術說明書。

安裝地點不可結冰，並需遠離化學物質、塗料、溶劑、煙氣等環境影響，且環境溫度不得超過40°C，並避免系統受陽光及紫外線照射。

**水錶需安裝於AQA nano管路後方一公尺以上的位置，且材質必需使用抗蝕材質。**

設備前方必須安裝DVGW認證合格的過濾設備以確保水中髒污雜質不會進入本設備。

假使管路壓力大於4 bar時，則必須在設備前方安裝減壓閥以保護整個管路及系統。

必須在出水端加裝測試區管路以檢測AQA nano是否正常運作。



Fig. 1

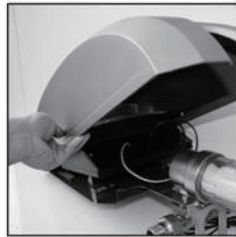


Fig. 2



Fig. 3



Fig. 4



Fig. 5

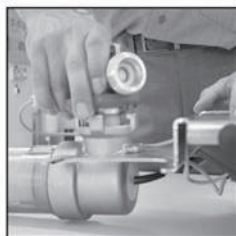


Fig. 6

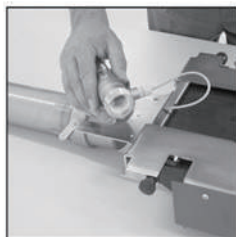


Fig. 7



Fig. 8



Fig. 9



Fig. 10



Fig. 11

## 設備安裝

確認安裝地點附近是否有電源插座，設備的電源線長度是1公尺。

### I. 打開包裝盒

將設備從包裝盒中取出並檢查設備的完整性及運輸過程中是否受損。

### II. 水路流向

安裝前請先確認想要的水流方向，出廠的標準設定是「由左到右」，假使需要改變水路流向，請依據下列步驟進行：

1. 轉下左右兩邊的旋鈕並取下外罩（如圖 Fig. 1及 Fig. 2）
2. 將設備面向下平放於柔軟的表面上（如圖 Fig. 3）
3. 取下固定托架（如圖 Fig. 4）
4. 同時壓下兩側卡口並向上拉以解開安全卡環（如圖 Fig. 5）
5. 逆時針方向旋轉45度轉開連接模組（如圖 Fig. 6）
6. 根據水路流向旋轉，重新接好連接模組（如圖 Fig. 7, 8, 9）
7. 更改水路流向時，請注意水流方向箭頭，並確認安全卡環已歸位。如果AQA nano是要安裝在垂直管路上，那麼只需將連接組件旋轉45度即可
8. 重新安裝上固定托架

### III. 與水管連接

利用連接配件將設備與水管連接，將固定配件及設備托架固定於牆壁上。牆壁表面與AQA nano的水管中心線距離可以在80-100 mm之間，如果是安裝在垂直管路上，地板表面到水管中心線（或垂直管路上的固定點）的距離至少要500 mm。管路連結後將固定托架固定於牆上，再將設備吊掛固定好。



Fig. 12

	電源 POWER	運轉中 IN OPERATION
待機狀態 (兩個燈號全亮)	●	●
待機狀態 需更換濾芯模組	●	○
運轉狀態 (電源燈號閃爍)	((●))	●
運轉狀態 需更換濾芯模組	((●))	○
斷電 或電源故障	○	○

## 設備初始

當安裝完成或更換完濾芯模組時，先打開在AQA nano進水端的開關讓設備加壓進水，然後確認所有管路連結都無漏水。

## 重要！

AQA nano及整合設計的防垢活化模組基於衛生理由都是採用乾式包裝運送，也因此建議在設備初始運轉時，先打開排污閥大約3分鐘，沖出因安裝時所產生的髒削雜質。然後將電源線插上插座，並檢視視窗內的2個綠色LED燈號是否正常。此時兩個顯示燈號都必需亮，當水流過開始運轉時，上方的LED燈號開始每二秒閃爍一次，假如燈號未正常顯示，請確認水路流向、電源及電線連接。本設備現在已準備好正式運轉使用！

## 設備運轉

AQA nano透過視窗內的2個LED燈號顯示設備所有運轉狀態（如Fig. 12）。當水流過開始運轉時，上方的LED燈號開始每二秒閃爍一次，假如“運轉中”（IN OPERATION）LED燈號熄滅時，則必需更換濾芯模組。假如“電源”（POWER）燈號熄滅則表示設備斷電或嚴重損壞。當水流過開始運轉時，假如“電源”（POWER）燈號沒有閃爍顯示則表示設備故障，請洽詢BWT專業維修技術人員。

## 更換防垢活化濾芯模組



Fig. 13



Fig. 14

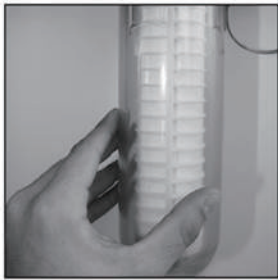


Fig. 15



Fig. 16



Fig. 17



Fig. 18



Fig. 19

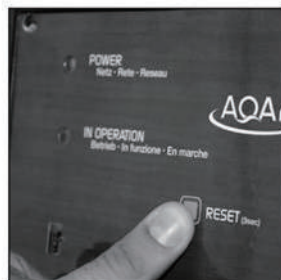


Fig. 20

1. 每當 ” 運轉中 ” ( IN OPERATION ) LED燈號熄滅時，則必需更換濾防垢活化濾芯模組。
2. 將AQA nano進出水端的管路開關關閉並轉開外罩左右兩側的黑色旋鈕（如圖 Fig. 13）。
3. 取下設備外罩。
4. 打開芯模組下方的黑色排污鈕洩壓（如圖 Fig. 14）。
5. 轉下濾芯模組的透明濾殼（如圖 Fig. 15）。
6. 拆下防垢活化濾芯（如圖 Fig. 16），並將濾芯丟棄。
7. 打開新的防垢活化濾芯模組包裝，並用衛生手套取出防垢活化濾芯（如圖 Fig. 17）。
8. 如圖示將防垢活化濾芯裝進鈦電極導管（如圖 Fig. 18）。
9. 將防垢活化濾芯推至電極定點（如圖 Fig. 19）。
10. 轉回濾芯模組的透明濾殼。
11. 確認新的防垢活化濾芯模組已更換完成，按下 “RESET” （重置）鍵約3秒（如圖 Fig. 20），此時 ” 運轉中 ” ( IN OPERATION ) 燈號重新亮起。
12. 最後確認所有電源線連結無誤，並將外罩裝回及鎖緊左右兩側黑色固定旋鈕。

## 設備檢查

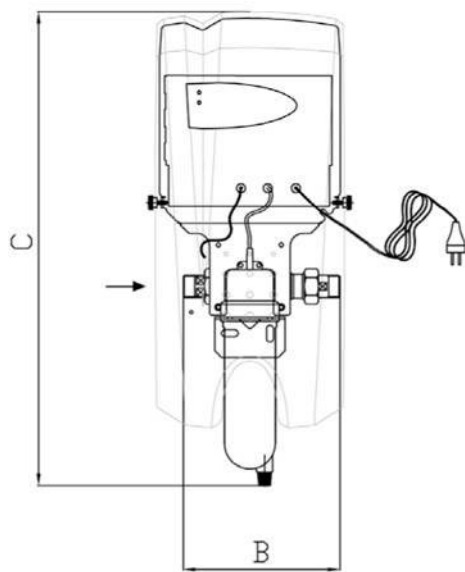
為確保設備有最佳的衛生防護，最佳效率及最常使用壽命，建議您必須經常檢視設備（至少一週一次），並確定設備的運轉狀態（LED燈號）。最專業的BWT維修售服人員將提供您最高水平的服務。



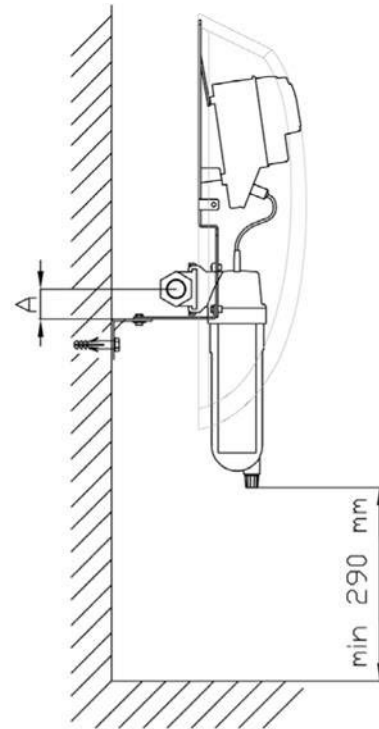
## 產品規格

		AQA nano
連接管徑	DN	25 (1")
防垢範圍可達硬度值20°dH	m /h max. <sup>3</sup>	1.5
	l/min. max.	25
	l/min. min.	0.6
水垢防護容量	m <sup>3</sup> max.	110 ± 10 *
	months max.	12
工作壓力 PN	bar	16
進水最高水溫	°C	30
最高環境溫度	°C	40
最高防垢溫度	°C	80
設備尺寸		
寬 × 高	mm	300 × 710
安裝寬度	mm	234
牆壁至水管中心線間距	mm	80 至 100
重量	kg	11
電源線長	mm	1000
電源	Volt / Hertz	110 / 60
耗電量	Watt	5.5
待機耗電量	Watt	1.8
處理每一噸水耗電量	kWh	0.018
防護等級		IP 54
* 依據原水水質而定		

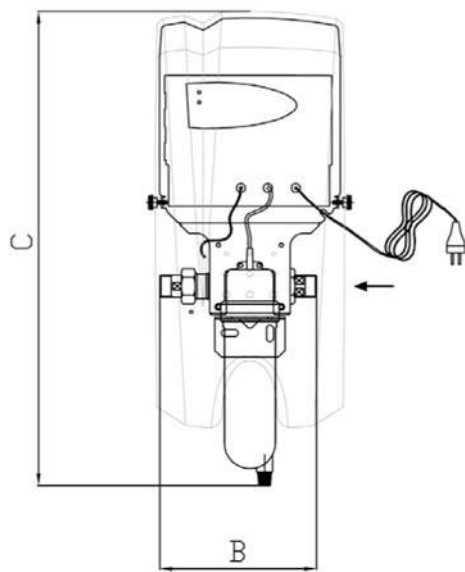
# 技術尺寸



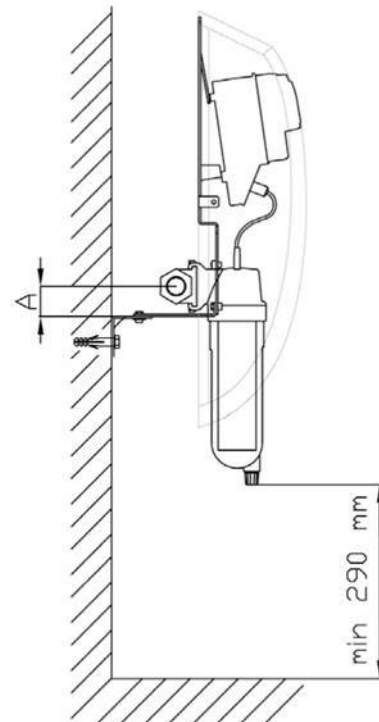
A= 45mm  
B=234mm  
C=710mm



ight to left



A= 45mm  
B=234mm  
C=710mm



## 拓霖企業股份有限公司

全省免費服務電話：0800-092-552  
[www.wqp-water.com.tw](http://www.wqp-water.com.tw)

台北總公司及門市：106台北市大安區仁愛路四段91巷27號1樓  
台北仁愛門市：106台北市大安區仁愛路四段369號1樓  
台北大直門市：104台北市中山區北安路558號1樓  
新竹分公司及門市：300新竹市北區經國路一段828號1樓  
台中分公司及門市：408台中市南屯區文心路一段546號1樓  
台南分公司及門市：700台南市中西區西門路一段478號1樓  
高雄分公司及門市：807高雄市三民區懷安街126號1樓

TEL：02-2772-7728

FAX：02-2772-7726

TEL：02-2775-3618

FAX：02-2775-3498

TEL：02-2532-7718

FAX：02-2532-7118

TEL：03-545-7888

FAX：03-545-7666

TEL：04-2328-2088

FAX：04-2328-1288

TEL：06-300-0258

FAX：06-300-0259

TEL：07-394-3568

FAX：07-394-3569